

MECHATRONISCHER SCHLIEßZYLINDER

# SMARTLOXX Z1

Zutrittskontrolle und Scharf-Unscharf-Schaltung  
von Alarmanlagen in einem

smartloxx



**BKH**  
security 

Distributor für Sicherheitstechnik

## SMARTLOXX SCHLIEßZYLINDER Z1

# DER ZYLINDER FÜR EINE SMARTE ZUKUNFT

Der deutsche Hersteller smartloxx hat mit seinem mechatronischen Schließzylinder Z1 ein innovatives Konzept umgesetzt: Der Zylinder wurde mit dem technologischen Potential eines Smartphones kombiniert und so in eine smarte Zukunft gebracht.

Neben der klassischen Zutrittskontrolle ist es auch möglich eine Einbruchmeldeanlage (EMA) scharf bzw. unscharf zu schalten. Somit kann auch eine Zwangsläufigkeit geschaffen werden, um Falschalarme deutlich zu minimieren.

Der Doppelknaufzylinder ist universell mit Alarmanlagen kompatibel und eine VdS-Zulassung ist bereits in Vorbereitung.

### DIE INNOVATION

Als einziger Hersteller smarterer Schließzylinder bietet smartloxx als Öffnungsmedium auch einen individuell einstellbaren Touchcode an. Diese 4- bis 16-stellige Kombination wird einfach durch Berühren des Außenknaufs an verschiedenen Stellen eingegeben und Sie können ohne Schlüssel Ihre Tür entriegeln. Eine absolute Innovation und Marktneuheit!

### NACHHALTIG: EIN ZYLINDER FÜR ALLES

Der smartloxx Z1 hat ein weiteres Alleinstellungsmerkmal: Sollten Sie sich zu einem späteren Zeitpunkt weitere Funktionen für den Zylinder wünschen, beispielsweise einen Anschluss an Ihre neue Alarmanlage, so kann dies jederzeit nachträglich erfolgen, ohne dass Sie einen neuen Zylinder kaufen müssen. Bei smartloxx benötigen Sie nur die gewünschte Freischaltkarte und können Ihren Z1 wie gewohnt nutzen! Das ist echte Nachhaltigkeit.

### VORTEILE

Der smartloxx Doppelknaufzylinder hat zahlreiche Vorteile:

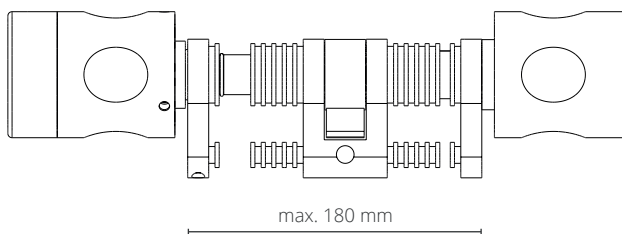
- für Privat- und Gewerbeobjekte geeignet
- Doppelfunktion: Zutrittskontrolle und Scharf-Unscharf-Schaltung einer EMA
- individuelle Längenanpassung in 2,5 mm Schritten
- Überlängen als Sonderversion erhältlich
- Anpassung auch nachträglich möglich
- einfache Programmierung per App
- geringe Anschaffungskosten, da kein teures Programmiergerät und/oder Software benötigt wird
- komfortable Identmedien, wie Smartphone, Schlüsseltransponder oder Touchcode-Eingabe direkt am Außenknauf
- bis zu 2.000 Identmedien pro Schließanlage
- zahlreiche Sonderausführungen erhältlich
- maximale Sicherheit
- Einstellen von individuellen Zeitprofilen
- Protokollierung

## SMARTLOXX SCHLIEßZYLINDER Z1

# SONDERVERSIONEN FÜR SPEZIELLE ANFORDERUNGEN

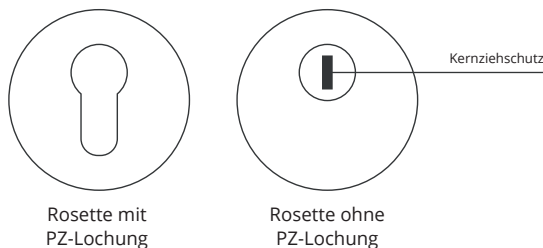
### ÜBERLÄNGE

Den mechatronischen Schließzylinder Z1 gibt es auch in der Sonderversion „Überlänge“ für besonders massive Türen. Dabei ist die Achse im Vergleich zur Standardausführung um mind. 30 mm verlängert und kann in verschiedenen Stufen auf max. 180 mm angepasst werden.

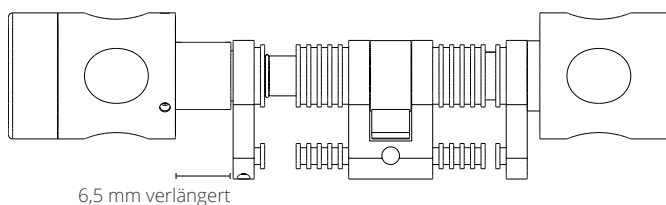


### OHNE PZ-LOCHUNG

Sollten Sie einen Sicherheitsbeschlag ohne außenseitige Profilzylinder-Lochung haben, können Sie den smartloxx Z1 auch in der Sonderversion „ohne PZ-Lochung“ bestellen.



Bei dieser Sonderausführung ist der Abstand zwischen dem Außenknauf und Zylinderkörper verlängert. Einsatzbereiche sind u.a. Beschläge mit Kernziehschutz.



### SCHLIEßNASENRÜCKSTELLUNG

Auf Bestellung kann der Z1 auch mit einer Schließnase-Rückstellung geliefert werden. Hierbei geht die Schließnase immer in eine vordefinierte Grundposition zurück. Das ist v.a. bei Panikschlössern nach DIN EN 179 erforderlich. Häufige Anwendungsgebiete sind dabei Notausgangsverschlüsse, die Pflicht bei allen Flucht- und Rettungswegen/-türen sind. Dabei müssen die Türen durch einfaches Herunterdrücken der Klinke zu öffnen sein.

### FREIDREHENDER INNENKNAUF

Optional ist der Doppelknaufzylinder Z1 auch mit freidrehendem Innenknauf erhältlich. Sollten Sie z.B. ein geschlossenes Hoftor haben, bei dem aber durchgegriffen werden kann, so ist der freidrehende Innenknauf ein weiterer großer Vorteil, um ein nicht gewünschtes Öffnen von innen (ohne Öffnungsmedium) zu vermeiden. Das sorgt für deutlich mehr Sicherheit!

## FUNKTIONEN

# ZUTRITTSKONTROLLE – SMART & SICHER

Nutzen Sie den smartloxx Schließzylinder als komfortable und smarte Alternative zu einem herkömmlichen Zylinder. Zum Öffnen und Verschließen einer Tür haben Sie die Wahl zwischen drei verschiedenen Identmedien, die bei höchsten Sicherheitsanforderungen auch miteinander kombiniert werden können.

### smartGo

Mehr Komfort geht nicht: denn mit smartGo<sup>1</sup> ist Ihr Smartphone der Schlüssel und kann bequem in der Tasche bleiben (handsfree), da das Signal per Bluetooth übertragen wird. Sie müssen lediglich den Drehknopf „wecken“, indem Sie ihn um 90° drehen. Sobald eine Verbindung zu Ihrem mobilen Endgerät hergestellt ist, können Sie die Tür entriegeln.

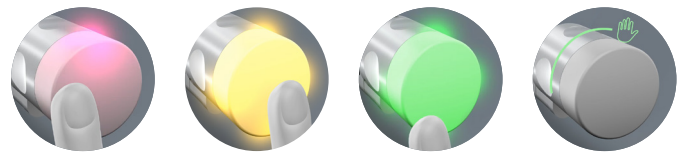
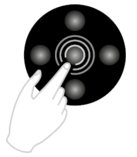


Alternativ drücken Sie in der smartloxx-App auf den Zutrittsbutton (handheld) und drehen anschließend den Außenknopf der Tür zum Öffnen.



### smartCode

Nutzen Sie einen 4- bis 16-stelligen Touchcode als Schlüssel und geben Sie diesen mit kurzen und/oder langen Berührungen in die fünf Touchbereiche oben, unten, rechts, links oder mittig an dem Außenknopf ein. Nach jeder Eingabe leuchtet der Außenknopf kurz auf (rot für Codeeingabe außen, gelb für Codeeingabe mittig). Nach vollständiger, korrekter Eingabe des Codes leuchtet der Knopf grün auf und ist somit für die Entriegelung freigegeben.



Bei einem Fehlversuch ist der Zylinder aus Sicherheitsgründen für ca. drei Sekunden gesperrt. Sobald die Sperrzeit abgelaufen ist, können Sie einen erneuten Versuch starten.

### MIFARE® Desfire®

Der Transponder ist der Schlüssel. Dieser ist wahlweise als Transponder-Karte im üblichen Scheckkartenformat oder als hochwertiger Transponder-Tag aus Kunststoff und Metall für Ihren Schlüsselbund erhältlich.



<sup>1</sup> smartGo ist für alle mobilen Endgeräte mit iOS- und Android-Betriebssystem verfügbar.



## Höchste Sicherheit

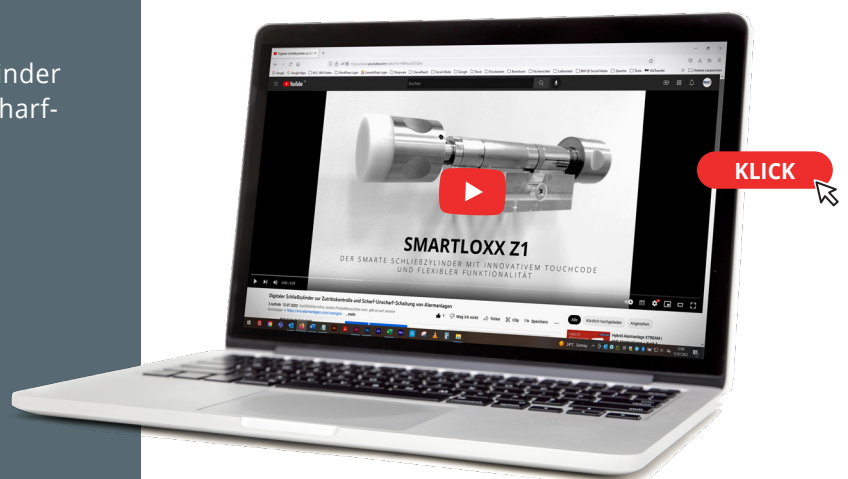
Für Anwendungen höchster Sicherheit können verschiedene Öffnungsmedien miteinander kombiniert und so mehrere Abhängigkeiten geschaffen werden. Beispielsweise kann bei smartGo in Verbindung mit der smartCode-Funktion die Türöffnung nur dann erfolgen, wenn das berechtigte Smartphone zur Verfügung steht (handsfree oder handheld) UND der richtige Touchcode am Außenknauf eingegeben wird.



smartloxx

smartloxx Z1 – der digitale Schließzylinder zur Zutrittskontrolle und Scharf-Unscharf-Schaltung von Alarmanlagen.

Jetzt auf **YouTube** ansehen:



## FUNKTIONEN

# SCHARF-UNSCHARF-SCHALTUNG IHRER ALARMANLAGE

In Verbindung mit der smartloxx multiControl Auswerteeinheit können Sie den smartloxx Zylinder auch universell als hochwertige Scharfschalt-Einrichtung für Ihre Einbruchmeldeanlage nutzen.

Schalten Sie Ihre Alarmanlage automatisch bei jedem Betreten und Verlassen Ihres Hauses oder Ihrer Wohnung über den smartloxx Zylinder scharf bzw. unscharf und vermeiden Sie dadurch Falschalarme.

### BEISPIEL

Sie kommen nach Hause, öffnen die Tür, haben aber vergessen Ihre Alarmanlage unscharf zu schalten. Um einen solchen, versehentlichen Falschalarm zu vermeiden oder um nicht zu vergessen, die Alarmanlage beim Verlassen scharf zu schalten, kann dies alles über den smartloxx Zylinder Z1 erfolgen, was für deutlich mehr Sicherheit sorgt!

### ZWANGSLÄUFIGKEIT

Die universelle smartloxx multiControl wird per Draht an Ihre Alarmzentrale angeschlossen und kommuniziert per Funk mit dem Zylinder (sh. Abb.). So wird eine sog. Zwangsläufigkeit geschaffen. D.h. dass das Objekt erst betreten werden kann, wenn die Alarmanlage auf

„unscharf“ geschaltet ist, was wiederum automatisch beim Betreten des Objektes über den Zylinder geschieht.

### MULTICONTROL

Die smartloxx multiControl kann je nach Modus-Auswahl als

- Auswerteeinheit (EMA) zur universellen Anbindung an Einbruchmeldeanlagen
- als Steuergerät zum Anschluss an Türöffner, Torsteuerungen und weiteren schaltbaren Anlagen
- als Access Point
- oder als Repeater zur Funkstreckenerweiterung

betrieben werden. Der benötigte Modus wird bei der Initialisierung über die smartloxx App festgelegt.

Die Anzahl der smartloxx Zylinder und der Identmedien, die mit einer multiControl kommunizieren können, ist durch die Größe der Schließanlage begrenzt (sh. smartloxx App).

*Hinweis: Örtliche Gegebenheiten können zu einer Einschränkung und Begrenzung von smartloxx Zylindern und smartLesern führen.*



smartloxx Zylinder Z1

smartloxx multiControl

Einbruchmeldezentrale

## EINE APP FÜR ALLES

# DIE APP – PROGRAMMIEREN, ADMINISTRATION UND ÖFFNEN

Die „smartloxx mobile“ App ist Programmier-, Öffnungs- und Verwaltungsmedium zugleich. Sie kann sowohl als Admin-App als auch als Nutzer-App genutzt werden; die Auswahl hierzu erfolgt im App-Menü.

## BERECHTIGUNGEN

### Admin-Smartphone

Mit dem Admin-Smartphone können Sie Schließsysteme programmieren, verwalten, Protokolle abrufen, Öffnungen und Schließungen durchführen sowie scharf/unscharf schalten.

### Nutzer-Smartphones

Die Nutzer-Smartphones können Öffnungen und Schließungen durchführen und – je nach Programmierung – scharf/unscharf schalten. Im Rahmen der Fern-Programmierung können sie auch Programmierungen von Schließsystemen absolvieren.



## PROGRAMMIERUNG

### Nah-Programmierung

Die Nah-Programmierung des smartloxx Zylinders erfolgt über die drahtlose Bluetooth-Verbindung des Admin-Smartphones.



### Fern-Programmierung

Das Admin-Smartphone sendet Programmierdaten räumlich entfernter Zylinder per SMS oder E-Mail an Nutzer-Smartphones. Diese übertragen die Daten mit ihrer drahtlosen Verbindung vor Ort an die betroffenen Schließsysteme. So programmieren Sie souverän aus der Ferne – egal wo die Schließsysteme sind.



## ZEITPROFILE & PROTOKOLL

Mit der smartloxx-App legen Sie Zeitprofile fest: 5 Wochenprofile mit max. je 10 Zeitbereichen. Und 5 Sperrtageprofile mit bis zu 50 Bereichen pro Profil. D.h. Sie können beispielsweise für Ihr Unternehmen genau festlegen, an welchen Tagen zu welcher Uhrzeit die Reiningskraft das Gebäude betreten darf (z.B. immer freitags von 18-20 Uhr).

Sie wünschen eine Protokollierung? Der smartloxx-Zylinder zeichnet die letzten 3.000 Ereignisse mit Datum, Uhrzeit und Öffnungsmedium sowie die Scharf-Unscharf-Schaltungen angeschlossener Alarmanlagen auf. Somit haben Sie immer einen Überblick darüber, wer zu welcher Zeit das Gebäude betreten und auch wieder verlassen hat.

## WEITERE HIGHLIGHTS

# SICHERHEIT, KOMFORT & ZUSÄTZLICHE FUNKTIONEN

## MAXIMALE SICHERHEIT

Ihre Schließdaten werden mit neuesten Verfahren geschützt: durch authentifizierte Ende-zu-Ende-Verschlüsselung für Applikationen höchster Sicherheit (AEAD, AES).

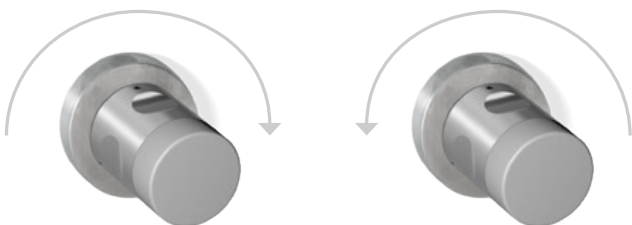
Das smartloxx-Sicherheitskonzept: extrem verschlüsselt – gespeichert in Zylinder und Smartphone. Keine Cloud, kein fremder Server, kein Risiko! Sie haben Ihre Daten immer unter Kontrolle.

Zu Ihrer Sicherheit sind alle Schließdaten Ihres Objekts in einem definierten Zylinder Ihres Objekts gespeichert. Bei Verlust, Ausfall oder Wechsel Ihres Admin-Smartphones kann das neue Admin-Smartphone die gesamten Schließdaten gesichert aus diesem Zylinder übernehmen.

Jeder smartloxx-Zylinder ist mit Ziehschutz und Aufbohrschutz gesichert.

## KOMFORT-VERRIEGELUNG

Sie wollen ohne vorherige Eingabe eines Öffnungsmediums auch von außen komfortabel verriegeln? Mit der Wahlausstattung „Komfort-Verriegelung“ ist dies jederzeit für DIN links und DIN rechts Türen nachrüstbar. Zudem schonen Sie die Batterie Ihres Zylinders, da Sie ganz ohne Elektronik direkt mechanisch verriegeln.



Verriegelrichtung rechts oder links einfach wählbar bei der Montage.

## FREISCHALTUNG ZUSÄTZLICHER FUNKTIONEN

Jeder smartloxx-Zylinder wird immer mit integrierter Multifunktionsausstattung geliefert:

- MIFARE® (zum Öffnen/Schließen per Transponderkarte oder -Tag)
- smartGo (zum Ent-/Verriegeln mit dem Smartphone; wahlweise handsfree oder handheld)
- smartCode (Touchcode-Eingabe direkt am Außenknopf)
- EMA 868 MHz (zum Scharf-/Unschärf-Schalten Ihrer Einbruchmeldeanlage)
- Zeitprofile + Protokoll
- Fernprogrammierung

Jede dieser Funktionen kann durch separate Freischaltkarten einzeln zur Nutzung freigeschaltet werden – direkt beim Kauf oder beliebig später. Sie schalten nur frei, was sie brauchen. Und zahlen nur, was Sie freischalten.



Sie haben die souveräne Wahl: Funktionen beim Kauf freischalten – oder beliebig später, wenn Ihr Bedarf klar ist. So bleibt Ihre Entscheidung zukunftssicher.

Ein weiterer Pluspunkt für Sie: nach erfolgter Freischaltung kann jedes Freischaltmedium über die App als MIFARE® Desfire® Identmedium eingesetzt werden (Transponderkarte).



FLEXIBLES MAß

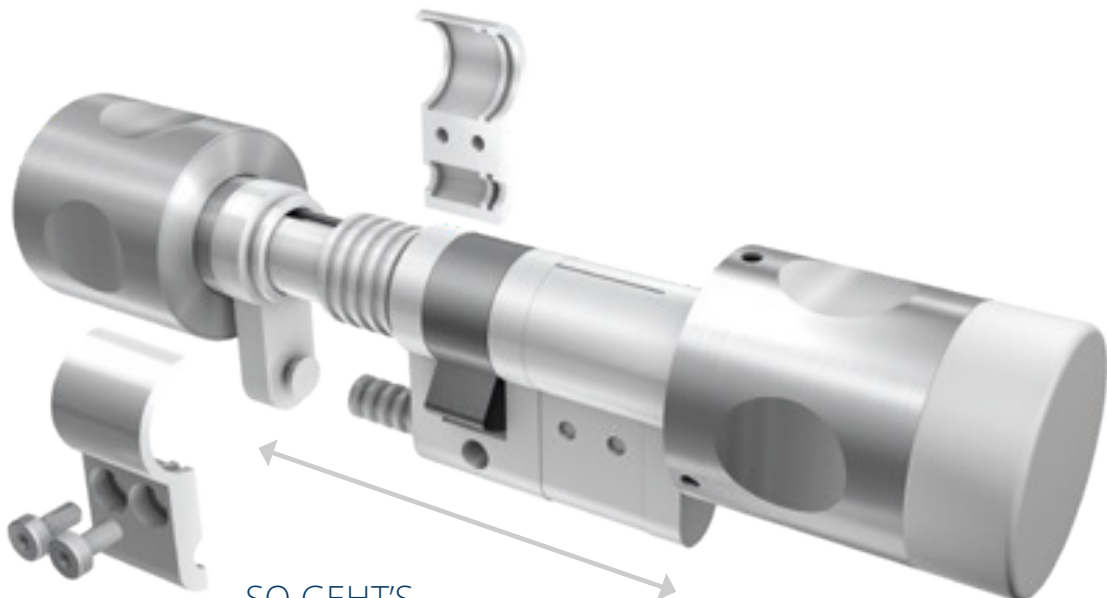
# INDIVIDUELLE LÄNGENANPASSUNG

Mit den verschiedenen Halbschalensets kann die Länge des Zylinders in kleinen 2,5 mm Schritten sekundenschnell und auch jederzeit nachträglich angepasst werden. Dabei stehen drei unterschiedliche Modellsets zur Verfügung, die auch für die Überlängen-Ausführung des Zylinders genutzt werden können.

## VORTEILE

der Halbschalen-Längen Anpassung:

- günstige Längen Anpassung, da der Zylinder mit den Halbschalensets für alle Türstärken von 30/30 mm bis 60/60 mm verwendbar ist
- auch für die Zylinder mit Überlänge nutzbar
- äußerst flexibel, da mehrere Längen mit einem Set realisierbar sind
- jederzeit nachrüstbar
- sekundenschnell montiert
- einfache Handhabung



## SO GEHT'S

- Halbschalen-Set abheben
- Teleskopachse auf gewünschte Länge ziehen
- Halbschalen-Set in neuer Längenposition wieder aufsetzen
- fertig

# BESTELLFORMULAR

TÜRBEZEICHNUNG	MAßE in mm		ZYLINDERTYP					FUNKTIONEN						
	Außen (Ca)	Innen (Cb)	Standard	OPZ*	SR*	FDI*	KV*	beidseitige Codierung	smartGO	smartCode	MIFARE®	Zeitprofile + Protokolle	EMA	Fernpro- grammierung
Geben Sie jeder einzelnen Tür in Ihrem Ge- bäude eine individuelle Bezeichnung bzw. einen individuellen Namen, um eine genaue Zuordnung zu ermöglichen.			<input type="checkbox"/>	<input type="checkbox"/>	<input type="checkbox"/>	<input type="checkbox"/>	<input type="checkbox"/>	<input type="checkbox"/>	<input type="checkbox"/>	<input type="checkbox"/>	<input type="checkbox"/>	<input type="checkbox"/>	<input type="checkbox"/>	<input type="checkbox"/>
			<input type="checkbox"/>	<input type="checkbox"/>	<input type="checkbox"/>	<input type="checkbox"/>	<input type="checkbox"/>	<input type="checkbox"/>	<input type="checkbox"/>	<input type="checkbox"/>	<input type="checkbox"/>	<input type="checkbox"/>	<input type="checkbox"/>	<input type="checkbox"/>
			<input type="checkbox"/>	<input type="checkbox"/>	<input type="checkbox"/>	<input type="checkbox"/>	<input type="checkbox"/>	<input type="checkbox"/>	<input type="checkbox"/>	<input type="checkbox"/>	<input type="checkbox"/>	<input type="checkbox"/>	<input type="checkbox"/>	<input type="checkbox"/>
			<input type="checkbox"/>	<input type="checkbox"/>	<input type="checkbox"/>	<input type="checkbox"/>	<input type="checkbox"/>	<input type="checkbox"/>	<input type="checkbox"/>	<input type="checkbox"/>	<input type="checkbox"/>	<input type="checkbox"/>	<input type="checkbox"/>	<input type="checkbox"/>
			<input type="checkbox"/>	<input type="checkbox"/>	<input type="checkbox"/>	<input type="checkbox"/>	<input type="checkbox"/>	<input type="checkbox"/>	<input type="checkbox"/>	<input type="checkbox"/>	<input type="checkbox"/>	<input type="checkbox"/>	<input type="checkbox"/>	<input type="checkbox"/>
			<input type="checkbox"/>	<input type="checkbox"/>	<input type="checkbox"/>	<input type="checkbox"/>	<input type="checkbox"/>	<input type="checkbox"/>	<input type="checkbox"/>	<input type="checkbox"/>	<input type="checkbox"/>	<input type="checkbox"/>	<input type="checkbox"/>	<input type="checkbox"/>
			<input type="checkbox"/>	<input type="checkbox"/>	<input type="checkbox"/>	<input type="checkbox"/>	<input type="checkbox"/>	<input type="checkbox"/>	<input type="checkbox"/>	<input type="checkbox"/>	<input type="checkbox"/>	<input type="checkbox"/>	<input type="checkbox"/>	<input type="checkbox"/>
			<input type="checkbox"/>	<input type="checkbox"/>	<input type="checkbox"/>	<input type="checkbox"/>	<input type="checkbox"/>	<input type="checkbox"/>	<input type="checkbox"/>	<input type="checkbox"/>	<input type="checkbox"/>	<input type="checkbox"/>	<input type="checkbox"/>	<input type="checkbox"/>
			<input type="checkbox"/>	<input type="checkbox"/>	<input type="checkbox"/>	<input type="checkbox"/>	<input type="checkbox"/>	<input type="checkbox"/>	<input type="checkbox"/>	<input type="checkbox"/>	<input type="checkbox"/>	<input type="checkbox"/>	<input type="checkbox"/>	<input type="checkbox"/>
			<input type="checkbox"/>	<input type="checkbox"/>	<input type="checkbox"/>	<input type="checkbox"/>	<input type="checkbox"/>	<input type="checkbox"/>	<input type="checkbox"/>	<input type="checkbox"/>	<input type="checkbox"/>	<input type="checkbox"/>	<input type="checkbox"/>	<input type="checkbox"/>
			<input type="checkbox"/>	<input type="checkbox"/>	<input type="checkbox"/>	<input type="checkbox"/>	<input type="checkbox"/>	<input type="checkbox"/>	<input type="checkbox"/>	<input type="checkbox"/>	<input type="checkbox"/>	<input type="checkbox"/>	<input type="checkbox"/>	<input type="checkbox"/>
			<input type="checkbox"/>	<input type="checkbox"/>	<input type="checkbox"/>	<input type="checkbox"/>	<input type="checkbox"/>	<input type="checkbox"/>	<input type="checkbox"/>	<input type="checkbox"/>	<input type="checkbox"/>	<input type="checkbox"/>	<input type="checkbox"/>	<input type="checkbox"/>
			<input type="checkbox"/>	<input type="checkbox"/>	<input type="checkbox"/>	<input type="checkbox"/>	<input type="checkbox"/>	<input type="checkbox"/>	<input type="checkbox"/>	<input type="checkbox"/>	<input type="checkbox"/>	<input type="checkbox"/>	<input type="checkbox"/>	<input type="checkbox"/>
			<input type="checkbox"/>	<input type="checkbox"/>	<input type="checkbox"/>	<input type="checkbox"/>	<input type="checkbox"/>	<input type="checkbox"/>	<input type="checkbox"/>	<input type="checkbox"/>	<input type="checkbox"/>	<input type="checkbox"/>	<input type="checkbox"/>	<input type="checkbox"/>
			<input type="checkbox"/>	<input type="checkbox"/>	<input type="checkbox"/>	<input type="checkbox"/>	<input type="checkbox"/>	<input type="checkbox"/>	<input type="checkbox"/>	<input type="checkbox"/>	<input type="checkbox"/>	<input type="checkbox"/>	<input type="checkbox"/>	<input type="checkbox"/>
			<input type="checkbox"/>	<input type="checkbox"/>	<input type="checkbox"/>	<input type="checkbox"/>	<input type="checkbox"/>	<input type="checkbox"/>	<input type="checkbox"/>	<input type="checkbox"/>	<input type="checkbox"/>	<input type="checkbox"/>	<input type="checkbox"/>	<input type="checkbox"/>
			<input type="checkbox"/>	<input type="checkbox"/>	<input type="checkbox"/>	<input type="checkbox"/>	<input type="checkbox"/>	<input type="checkbox"/>	<input type="checkbox"/>	<input type="checkbox"/>	<input type="checkbox"/>	<input type="checkbox"/>	<input type="checkbox"/>	<input type="checkbox"/>
			<input type="checkbox"/>	<input type="checkbox"/>	<input type="checkbox"/>	<input type="checkbox"/>	<input type="checkbox"/>	<input type="checkbox"/>	<input type="checkbox"/>	<input type="checkbox"/>	<input type="checkbox"/>	<input type="checkbox"/>	<input type="checkbox"/>	<input type="checkbox"/>

\* Sonderversionen: OPZ = ohne Profilzylinder-Lochung; SR = mit Schließnasen-Rückstellung für Panikschlösser nach DIN EN 179; FDI = frei drehender Innenknäuf; KV = Komfort-Verriegelung

## NOTIZEN

---

---

---

---

---

---

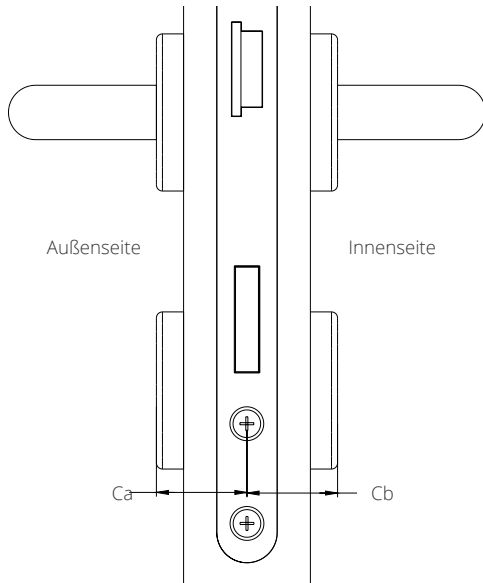
---

---

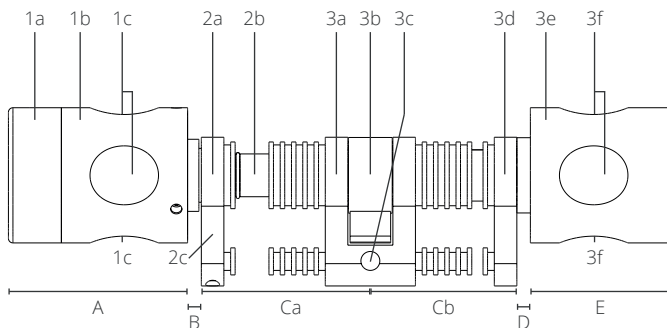
---

---

# RICHTIG AUSMESSEN



Messen Sie zuerst die Türstärke, von der Außenrosette oder dem Außenbeschlag bis zur Stulpschraubenmitte (Ca) und von der Innenrosette oder dem Innenbeschlag bis zur Stulpschraubenmitte (Cb).



- 1a Kunststoffkappe
- 1b Außenknauf
- 1c Griffmulden 4 x 360°
- 2a Endteil außen
- 2b Außenachse
- 2c Bohrschutz
- 3a Mittelteil
- 3b Schließnase
- 3c Stulpschrauben-Befestigung
- 3d Endteil innen
- 3e Innenknauf
- 3f Griffmulden 4 x 360°

- A Außenknauf mit Kunststoffkappe: 40 mm
- B 3 mm (9,5 mm bei Modell „Überlänge“)
- Ca Abstand von Außenrosette/Außenbeschlag bis zur Stulpschraubenmitte
- Cb Abstand von Innenrosette/Innenbeschlag bis zur Stulpschraubenmitte
- D 3 mm
- E Innenknauf: 31 mm\*



BKH Sicherheitstechnik GmbH & Co. KG  
Industriestraße 53 · 67063 Ludwigshafen

0621 54967777 · [info@bkh-security.de](mailto:info@bkh-security.de)

FOLGEN SIE UNS



Stand 08/2022 · Änderungen und Irrtümer vorbehalten.



Distributor für Sicherheitstechnik